



Obtenez 2 ans de  
garantie offerts



# COMPRESSEUR À PISTON PCAP270WT35

ENTRE DE BONNES MAINS  
NOTICE D'INSTRUCTIONS ORIGINALE

GB / SP / DE / PT





## QUI SOMMES-NOUS ?

**Peugeot Outils Professionnels** est né de plusieurs évidences.

Celle de réunir le savoir-faire de **Peugeot**, qui maîtrise l'art de la coupe depuis 1810, et l'expertise de **Tivolys**, travailleur du métal depuis 1917, afin de créer une large gamme de machines et d'outils destinés aux professionnels de la construction et de la maintenance.

C'est aussi l'évidence de vouloir être au service des artisans et petites entreprises animées par des valeurs familiales et patrimoniales fortes.

Pour ces professionnels, **Peugeot Outils Professionnels** propose des machines et des outils conçus spécifiquement pour leurs besoins. **Des outils fiables, durables, réparables en France** et dans les pays sous accord de distribution, par des partenaires industriels et familiaux de proximité.

Du matériel de confiance, disposant d'une garantie plus longue, avec une logistique et un

**service après-vente français.** L'assurance de s'adresser aux personnes qui ont assemblé ces outils et connaissent de l'intérieur chaque pièce qui les composent.

De l'ouvrage d'exception au chantier de tous les jours, ces outils sont conçus pour résister aux conditions les plus exigeantes et être pérennes dans le temps.

**Peugeot Outils Professionnels** est né d'une dernière évidence : celle que nos outils sont entre de bonnes mains. Les mains de ceux qui travaillent dans l'ombre et donnent le meilleur d'eux-mêmes pour satisfaire leurs clients.

**Depuis 1810**, beaucoup de choses ont changé mais les mains sont restées les mêmes. Des mains de passionnés, d'artisans, techniciens et installateurs dévoués, de travailleurs fiers d'eux-mêmes et de leurs réalisations.

**Peugeot Outils Professionnels, des outils entre de bonnes mains.**

## MERCI DE VOTRE ACHAT.

Nous sommes ravis que vous ayez choisi Peugeot Outils Professionnels. Chaque détail a été conçu pour vous offrir une expérience exceptionnelle, et nous espérons que vous allez apprécier l'utiliser autant que nous avons pris plaisir à la créer pour vous.

Votre confiance est essentielle pour nous, et nous sommes ravis de vous accompagner à chaque étape de votre expérience avec la marque Peugeot Outils Professionnels.

**Votre achat bénéficie d'une garantie de 2 ans, extensible à 2 ans supplé-**

**mentaires. Pour en bénéficier, enregistrez-vous sur [www.peugeot-outils-pro.com](http://www.peugeot-outils-pro.com)**

Si vous avez des questions ou avez besoin d'assistance, notre équipe est à votre disposition pour vous offrir le meilleur service possible.

Pour tout contact avec notre service après-vente, composez le numéro +33(0)4.79.89.59.00

Merci d'avoir choisi Peugeot Outils Professionnels. Votre satisfaction est notre priorité.



## COMPRESSEUR D'AIR FIXE GROUPE TRICYLINDRE EN W FONTE



# PCAP270WT35

Réf. : PPC00100003

### Caractéristiques :

|                      |                                       |
|----------------------|---------------------------------------|
| Débit aspiré         | 35 m <sup>3</sup> /h, soit 585 l/mn   |
| Débit restitué       | 23,6 m <sup>3</sup> /h, soit 440 l/mn |
| Moteur               | 5,5 CV Triphasé                       |
| Réservoir            | 270 litres                            |
| Pression             | 10 bars maxi                          |
| Encombrement         | 165 x 55 x 105 cm                     |
| Poids                | 127 kg                                |
| Puissance acoustique | 96 dB (A) LWA                         |

### Equipement :

- Manomètre 16 bars : indicateur de la pression de la cuve
- Sortie raccord rapide
- Robinet de sortie gros débit 1/2" F
- Contacteur disjoncteur
- Clapet anti-retour, soupape de sécurité, robinet de purge
- Patins amortisseurs

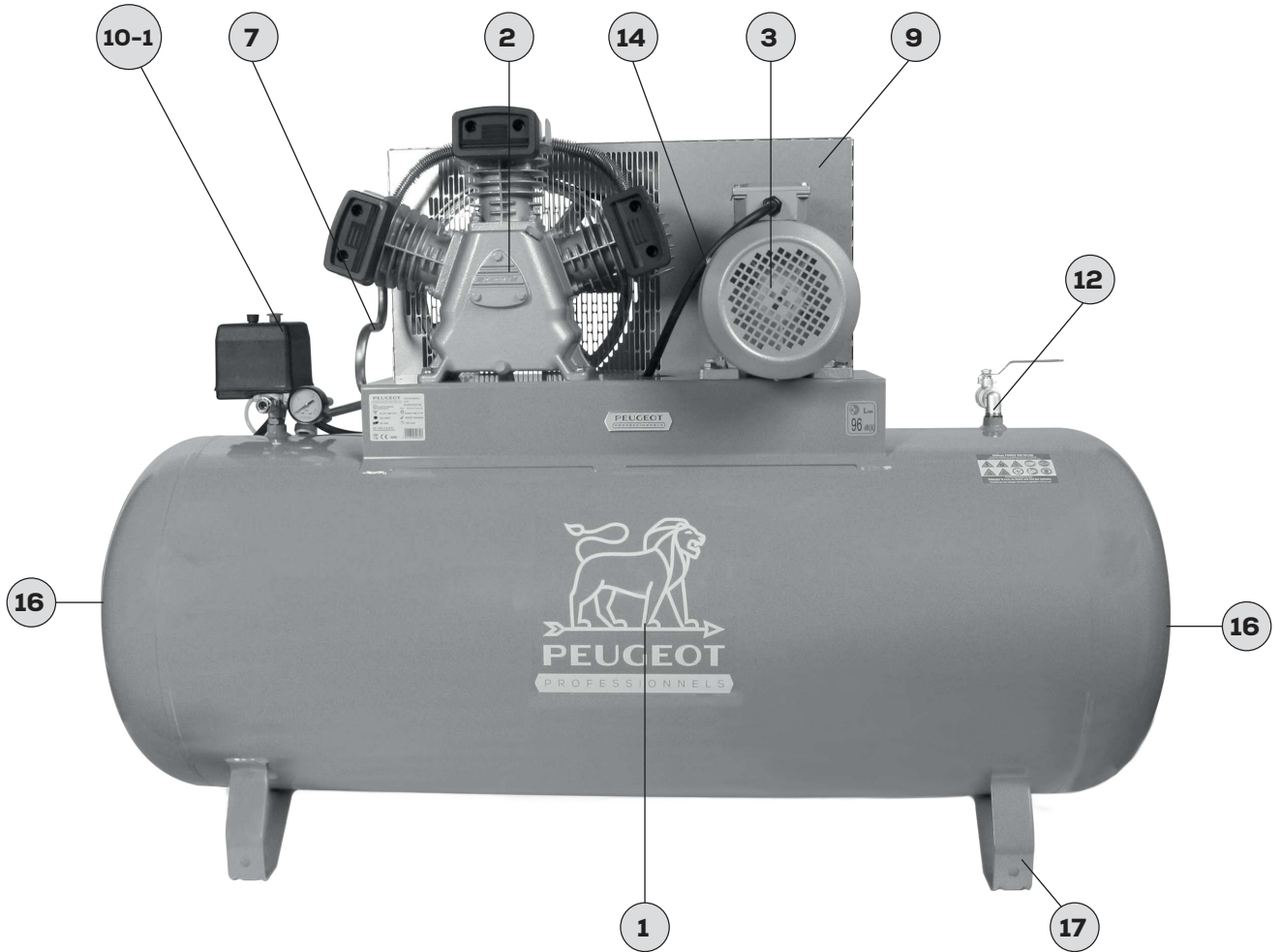
Vous venez d'acquérir un compresseur d'air Peugeot Outils Professionnels et nous vous remercions de votre confiance.

Pour tirer le meilleur parti de votre compresseur en toute sécurité, veuillez lire attentivement ce manuel avant son installation, son utilisation et tout entretien.

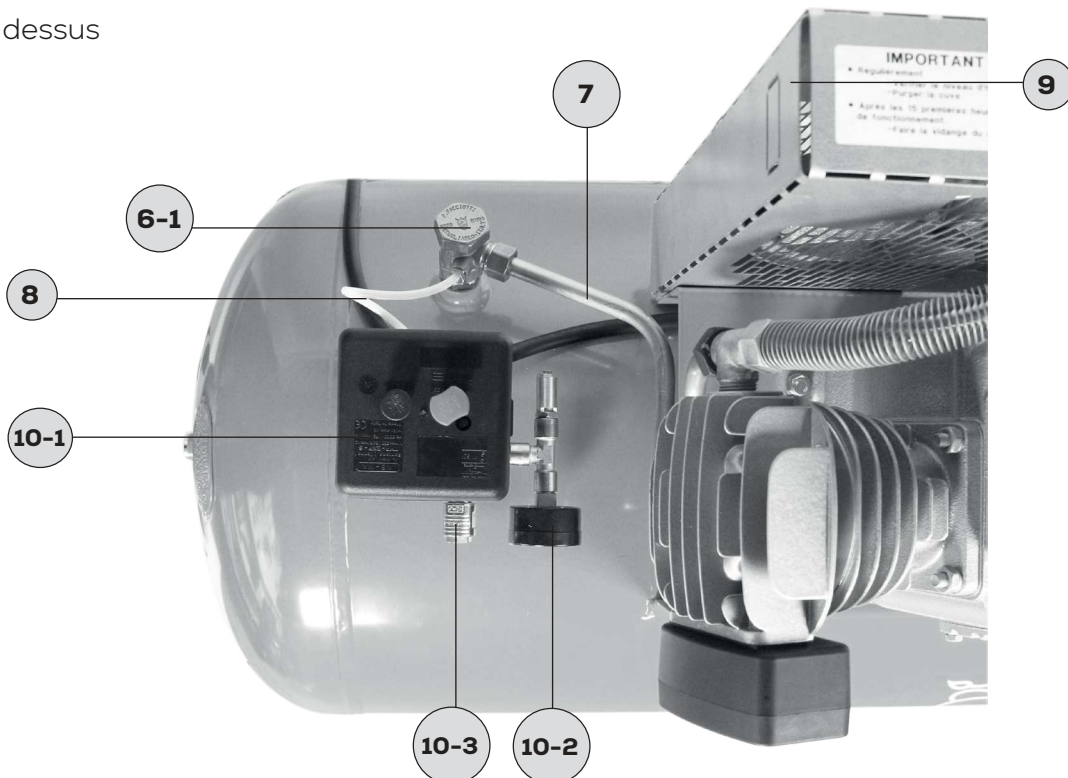
# PCAP270WT35

## Caractéristiques :

Vue de face



Vue de dessus



# PCAP270WT35

| Repère      | Désignation   | Quantité | Référence      |
|-------------|---|----------|----------------|
| <b>1</b>    | <b>Cuve</b><br>Cuve 270 litres                                      | 1        | Nous consulter |
| <b>2</b>    | <b>Groupe</b><br>Groupe 35 W-3                                      | 1        | 27 134 019     |
| <b>3</b>    | <b>Moteur</b><br>Moteur 5,5 CV / 4 KW TRI                           | 1        | 27 151 040     |
| <b>4</b>    | Poulie alu 1 A 130 x 28 (NR*)                                       | 1        | 27 210 052     |
| <b>5</b>    | Courroie A 54 (NR*)   | 1        | 27 230 055     |
| <b>6</b>    | <b>Clapet anti-retour</b>   |          |                |
| <b>6-1</b>  | Clapet anti-retour 3/4  | 1        | 27 330 220     |
| <b>6-2</b>  | Pion de clapet anti-reour 3/4 (NR*)                                 | 1        | 27 330 502     |
| <b>6-3</b>  | Mamelon double 3/4 MM (NR*)   | 1        | 27 360 140     |
| <b>7</b>    | Tube cuivre recuit 12 x 14, long. 0,53 m                            | 1        | 26 631 030     |
| <b>8</b>    | <b>Tuyau de mise à vide</b> , long. 0,25 m                          | 1        | 28 632 120     |
| <b>9</b>    | <b>Carter de protection galva</b><br>Carter monobloc 270 litres     | 1        | 57 152 104     |
| <b>10</b>   | <b>Rampe 35 W</b>   |          | 77 220 040     |
| <b>10-1</b> | Contacteur disjoncteur  | 1        | 76 220 030     |
| <b>10-2</b> | Manomètre 16 bars 1/4 Axial   | 1        | 26 320 520     |
| <b>10-3</b> | Soupape de sécurité CE 10 bars 1/4                                  | 1        | 26 332 020     |
| <b>10-4</b> | Rac 555 1/4 M   | 1        | 29 380 220     |
| <b>10-5</b> | Té 1/4 FFF  | 1        | 24 372 044     |
| <b>11</b>   | Mamelon 1/2 M - 1/4 M (NR*)   | 1        | 26 360 180     |
| <b>12</b>   | Robinet de sortie 1/2 MF  | 1        | 28 350 040     |
| <b>13</b>   | <b>Cordon d'alimentation</b> 4 x 2,5 mm <sup>2</sup> , long. 2,80 m | 1        | 76 244 480     |
| <b>14</b>   | Câble moteur  | 1        | 76 244 474     |
| <b>15</b>   | <b>Robinet de purge</b> 3/8 M (NR*)                                 | 1        | 25 351 020     |
| <b>16</b>   | Bouchon 1/2 M   | 2        | 27 373 020     |
| <b>17</b>   | Patins gripsol 84 x 84  | 4        | 54 119 002     |

\* NR : non représenté.

# DESCRIPTIF : Groupe 35 W

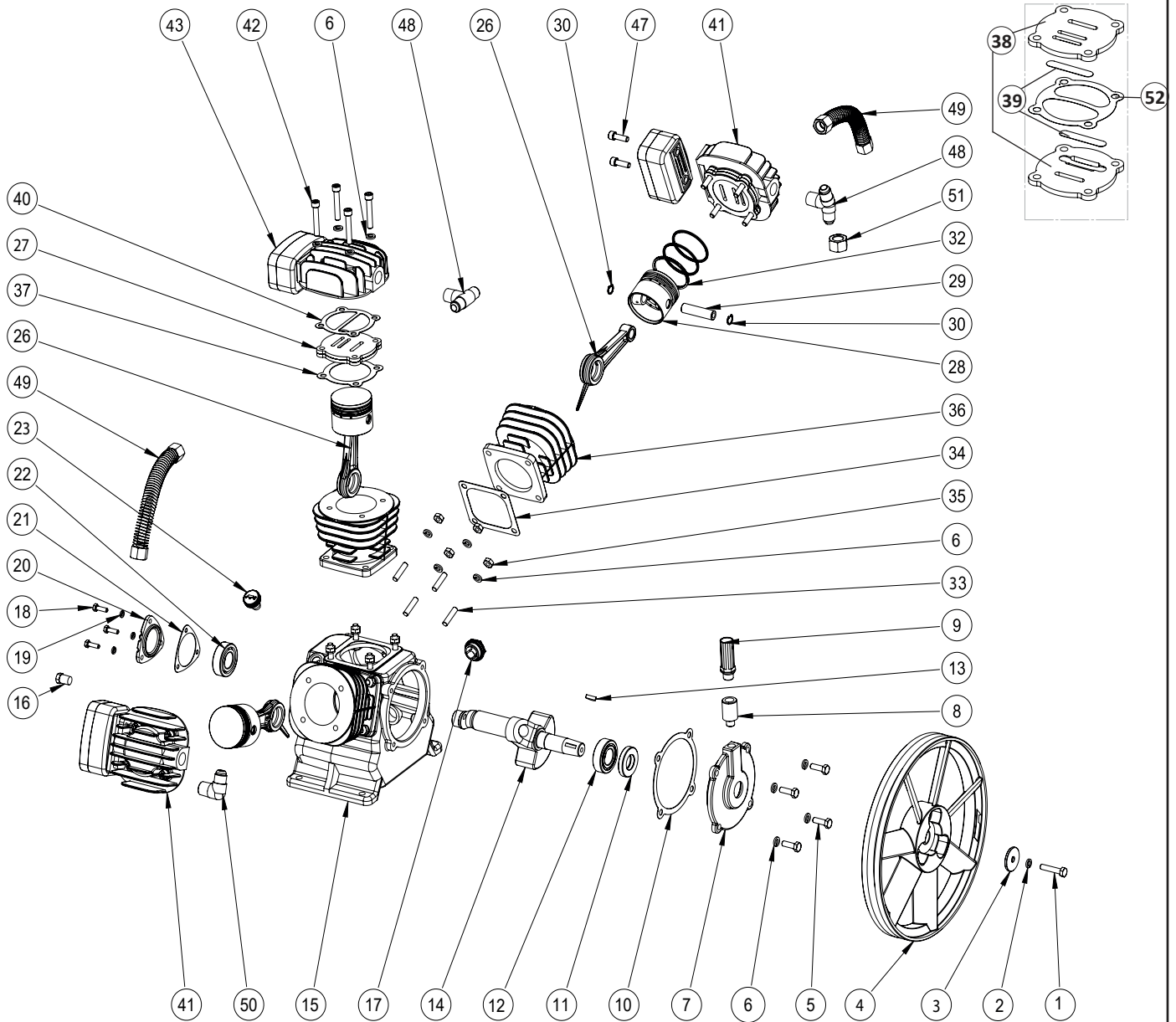
## Conception du groupe :

Groupe fonte tricylindre en W, monoétagé, 35 W


Composants longue durée :

- Plaques-clapets doubles : clapets haut rendement
- Triple segmentation
- Cylindres en fonte
- Culasses en aluminium

3 filtres à air

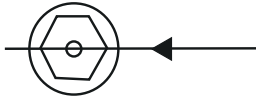


**COMMENT COMMANDER :**  
Indiquez la référence exacte du groupe puis le N° repère de la pièce à commander.  
Exemple : pour commander la culasse rep.41 Culasse 35W 41



Contenance approximative du carter : 1,02 litre

Voyant de niveau d'huile



Niveau d'huile à respecter visible à l'arrêt

Huile recommandée : ISO VG 100

## DESCRIPTIF : Groupe 35 W

| Repère | Désignation   | Quantité | Référence  |
|--------|---|----------|------------|
| 1      | Vis fixation volant   | 1        |            |
| 2      | Rondelle frein Ø 8  | 1        |            |
| 3      | Rondelle plate volant Ø 8 x 35                              | 1        |            |
| 4      | Volant  | 1        | 26 149 915 |
| 5      | Vis M8x25 fixation flasque arrière                          | 4        |            |
| 6      | Rondelle frein Ø 8  | 28       |            |
| 7      | Flasque avant   | 1        | 27 149 730 |
| 8      | Rehausse reniflard  | 1        |            |
| 9      | Reniflard   | 1        | 26 149 214 |
| 10     | Joint flasque avant   | 1        | 27 148 180 |
| 11     | Joint spi   | 1        | 26 148 580 |
| 12     | Roulement avant   | 1        | 26 149 542 |
| 13     | Clavette  | 1        |            |
| 14     | Vilebrequin   | 1        | 27 140 620 |
| 15     | Carter  | 1        |            |
| 16     | Bouchon de vidange  | 1        | 26 149 210 |
| 17     | Voyant de niveau d'huile                                    | 1        | 26 149 282 |
| 18     | Vis de fixation petite flasque                              | 3        |            |
| 19     | Rondelle frein  | 3        |            |
| 20     | Petite flasque triangle                                     | 1        | 26 149 610 |
| 21     | Joint petite flasque  | 1        |            |
| 22     | Roulement à billes arrière                                  | 1        | 26 149 544 |
| 23     | Bouchon de remplissage                                      | 1        | 26 149 242 |
| 26     | Bielle  | 3        | 26 140 124 |
| 27     | Plaques clapets sans joints culasse et sans joints cylindre | 3 x 2    |            |
| 28     | Piston Ø 65 mm  | 3        | 26 143 122 |
| 29     | Axe piston Ø 14,5   | 3        | 26 143 622 |
| 30     | Clips axe piston  | 3 x 2    |            |
| 32     | Jeu de segments   | 3        | 26 144 122 |
| 33     | Goujon M8 x 35  | 3 x 4    |            |
| 34     | Joint cylindre-carter 3                                     | 3        | 26 148 280 |
| 35     | Ecrou M8  | 3 x 4    |            |
| 36     | Cylindre  | 3        | 26 149 780 |
| 37     | Joint cylindre-culasse                                      | 3        | 26 148 258 |
| 38     | Plaques clapets   | 3 x 2    | 26 141 186 |
| 39     | Clapets   | 3 x 2    |            |
| 40     | Joint culasse   | 3        | 26 148 010 |
| 41     | Culasse aluminium   | 3        | 26 149 308 |
| 42     | Vis de fixation culasse                                     | 3 x 4    |            |
| 43     | Filtre à air complet  | 3        | 26 142 114 |
| 44     | Element filtre à air  | 3        | 26 142 322 |
| 47     | Vis de fixation filtre M8x 25                               | 3 x 2    |            |
| 48     | T de sortie 180°  | 1        |            |
| 48     | T inter Radiateur   | 1        | 26 149 884 |
| 49     | Radiateur complet   | 2        | 26 149 042 |
| 50     | Coude de sortie   | 1        | 26 149 810 |
| 51     | Ecrou de sortie Ø 14  | 1        | 25 330 302 |
| 52     | Joint aluminium inter plaques clapets                       | 3        | 26 148 312 |
| #      | Plaque clapet complète 35 W                                 | 3        | 26 141 186 |
| #      | Pochette joints 35 W  | 1        | 27 340 020 |

\* NR : non représenté.



## INFORMATIONS PRELIMINAIRES IMPORTANTES

La garantie légale et contractuelle de Peugeot Outils Professionnels est subordonnée au strict respect de ce manuel d'utilisation.



Avant toute utilisation d'un quelconque outil pneumatique, assurez-vous que votre compresseur est suffisamment puissant pour le travail à réaliser. L'utilisation d'outils dont la consommation d'air dépasse 50 % de la capacité de production d'air de votre compresseur entraînerait une usure prématurée de ce dernier.

Comme tout équipement sous pression, un compresseur doit être utilisé avec précaution, en suivant précisément toutes les instructions de mise en route, de fonctionnement et de maintenance, ainsi que les consignes de sécurité et les mises en garde contenues dans ce manuel. La lecture attentive de ce manuel est indispensable **avant** le montage et l'installation, l'usage, l'entretien, et en cas d'intervention pour des dysfonctionnements bénins. **Conservez précieusement ce manuel** de façon à pouvoir vous y référer en permanence. En identifiant à temps les situations potentiellement dangereuses et en observant les consignes de sécurité appropriées, on limite considérablement le risque d'accident.

**La purge fréquente de la cuve, notamment, est une nécessité** pour limiter la corrosion de cette cuve qui pourrait la fragiliser. Cet équipement est destiné à la compression de l'air seulement, et **d'aucun autre gaz ou fluide**. Ne jamais utiliser le compresseur d'une manière autre que celle spécifiquement recommandée, à moins de s'être préalablement assuré que l'utilisation envisagée ne sera dangereuse ni pour soi ni pour les autres.



Modifier la conception du compresseur ou intervenir sur le compresseur au delà des opérations autorisées dans ce manuel est interdit. L'intervention des centres SAV agréés Peugeot Outils Professionnels est nécessaire dans ces cas.



Points de collecte sur [www.quefairedemesdechets.fr](http://www.quefairedemesdechets.fr)  
Privilégiez la réparation ou le don de votre appareil !

Ce produit doit être recyclé séparément des autres déchets. En fin de vie de l'appareil, l'amener dans les centres agréés Eco-Systèmes (déchetterie...) pour le recyclage des matériaux qui le composent. Il est donc de votre responsabilité de recycler ce déchet d'équipement électronique en le remettant à un point de collecte désigné pour le recyclage des équipements électriques et électroniques. Le ramassage et le recyclage séparés de votre déchet d'équipement au moment de son élimination permet de protéger les ressources naturelles et d'assurer le recyclage de manière à protéger la santé des hommes et de l'environnement. Pour plus d'informations sur les points de recyclage de vos déchets d'équipements, veuillez contacter le service de recyclage de votre mairie ou le vendeur où vous avez acheté le produit en premier lieu.

Point de collecte sur [www.quefairedemesdechets.fr](http://www.quefairedemesdechets.fr)



## RECEPTION - INSTALLATION

### Installation :

Le compresseur doit être placé sur un support stable pour limiter les vibrations et éviter les risques de chute : **éviter une fixation rigide au sol** qui aurait pour effet d'empêcher la dispersion des vibrations, pouvant provoquer une casse. Le compresseur ne possède pas de point d'ancrage pour le levage. Le compresseur doit être dépalettisé à l'aide d'élingues positionnées sous la cuve. Des patins "gripsol" appropriés sont fournis pour les compresseurs palettisés sans roue.

**Fixe :** Positionner le compresseur sur support/sol plan et stable. Le compresseur doit être placé à une distance d'au moins 3 mètres de la zone de travail pour éviter notamment le risque d'aspiration de l'air issu des projections (peinture, etc...).

### Mise en route :

Nos compresseurs sont testés unitairement en usine et quittent nos ateliers le réservoir vidé.

**Préalablement au premier démarrage** et avant tout branchement électrique, purger totalement celui-ci en dépressurant puis en drainant le réservoir.

**Dépressurisation :** s'assurer que le compresseur soit arrêté et le bouton contacteur manométrique sur position arrêt ou le compresseur débranché électriquement.

Le compresseur décrit dans cette notice, n'est pas équipé de série de réglage de pression en sortie de cuve (Ni régulateur ni épurateur détendeur)

Pour dépressuriser ce compresseur, brancher un sur sa sortie raccord rapide gros débit, un tuyau air comprimé muni d'une soufflette, appuyer progressivement sur la gâchette de la soufflette, pour évacuer en toute sécurité l'air contenue dans la cuve.

Si vous choisissez d'équiper votre compresseur d'une régulation, faite la dépressurisation, en raccordant un tuyau + soufflette sur cette régulation et en l'ouvrant progressivement.

**Drainage :** Dévisser le robinet de purge placé sous le réservoir.

Recueillir les condensats en évitant leur dispersion dans l'environnement.

Veiller à leur traitement/recyclage/élimination par l'organisme compétent.

Bien revisser l'écrou après l'opération.



Toujours bien vérifier que le réservoir est vide avant de dévisser le robinet de purge.

Ne jamais chercher à le dévisser si le réservoir est encore sous pression.

Le flux d'air à haute pression peut être dangereux : ne jamais se positionner face au flux.

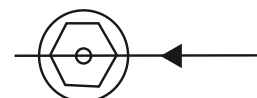
Ne jamais diriger le flux vers une personne ou un animal.

Toujours raccorder le compresseur à un outil consommateur d'air avant toute utilisation, pour éviter toute détente d'air non contrôlée.

### Niveau d'huile :

Vérifier le niveau d'huile. S'il est insuffisant, compléter jusqu'au haut du voyant rouge et s'assurer que le compresseur est installé en position horizontale pour une lubrification appropriée.

Utiliser de l'huile pour compresseur ISO VG 100.



### Branchement électrique :

**Attention :** cet appareil est électrique et fonctionne sous tension. Toute intervention sur le système (contacteur manométrique, disjoncteur, moteur et cordon) doit se faire **hors tension**.

La mise hors tension suppose de :

- 1) pousser vers le bas le bouton Marche/Arrêt du contacteur **et**
- 2) de débrancher le cordon d'alimentation (ou ouvrir le sectionneur).

Le compresseur doit être branché sur une installation comportant un raccordement à la terre et une protection différentielle (contre les courts-circuits) la plus proche possible de la prise du compresseur afin que cette protection soit efficace.

Assurez-vous que ces conditions sont remplies et vérifiez que le bouton du contacteur est bien enfoncé complètement en position arrêt avant de procéder au branchement électrique.

### Protection contre les surintensités :

Compresseur triphasé :

Du fait de l'existence de plusieurs standards d'installations triphasées, les compresseurs triphasés sont livrés sans prise électrique.

Votre compresseur est équipé d'un moteur électrique et de protections adaptées contre les surintensités, avec **réglages usine qui ne doivent pas être modifiés** sauf dans le cas d'une adaptation d'un compresseur triphasé de 400 à 230 V (cf ci-contre).

**Attention :** il n'est pas possible de les faire fonctionner sur une installation 230 volts monophasée.

Le câble électrique comporte trois fils conducteurs pour le secteur et un pour la terre. Assembler ces fils sur une prise de courant mâle adaptée à votre type d'installation.

Le fil conducteur terre est jaune et vert et doit être relié à la borne terre de la prise de courant. Pour un bon refroidissement, le volant du compresseur doit tourner dans le sens indiqué par la flèche du carter de protection. Pour inverser le sens de rotation (si celui-ci s'avère incorrect), intervertir sur la prise de courant deux des trois fils de phase.

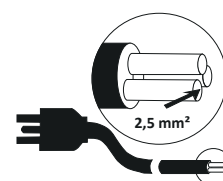


**Attention :** un remplacement de la protection électrique est nécessaire (cf notice explicative précitée). Prendre contact avec un SAV agréé.

### Cordon - Rallonge électrique :

Tenir le cordon hors du risque de piétinement ou d'écrasement, loin des sources de chaleur ou de surface dépassant 70°C, et loin de surfaces tranchantes. Bien nettoyer en cas de contact avec la graisse ou l'huile qui peuvent modifier les propriétés de la gaine. Veillez à ne pas laisser le cordon dans un environnement acide ou corrosif (ex : excréments d'animaux).

Si l'utilisation d'une rallonge électrique (longueur inférieure à 20 m) est nécessaire, n'utiliser que des câbles électriques normalisés et d'une section suffisante pour éviter tout échauffement ou perte de tension dans la rallonge. Pour choisir correctement la section de câble, veuillez vous référer au tableau ci-dessous.



Rallonge

| Puissance moteur | Section Triphasé    |
|------------------|---------------------|
| 2,2 kW/3 CV      | 2,5 mm <sup>2</sup> |
| 3 kW/4 CV        | 2,5 mm <sup>2</sup> |
| 4 kW/5,5 CV      | 2,5 mm <sup>2</sup> |
| 5,5 kW/7,5 CV    | 2,5 mm <sup>2</sup> |
| 7,5 kW/10 CV     | 2,5 mm <sup>2</sup> |
| 9 kW/12 CV       | 6 mm <sup>2</sup>   |

Toujours dérouler la rallonge complètement. D'une façon générale, il vaut mieux avoir un tuyau d'air comprimé plus long (25 ou 50 m) qu'une installation à base de rallonges électriques.

Toujours éteindre votre compresseur avec le contacteur (en le poussant vers le bas) et ne le débrancher qu'ensuite, sans tirer brusquement sur le cordon.

### Raccordements pneumatiques :

Utilisez toujours des tuyaux ou flexibles pour air comprimé ayant des caractéristiques de pression adaptées à celles du compresseur (supérieur de 50 % à la pression maximum du compresseur). Ne jamais utiliser le compresseur sans qu'il soit raccordé à un outil ou à son système de destination pour éviter une détente d'air non contrôlée.

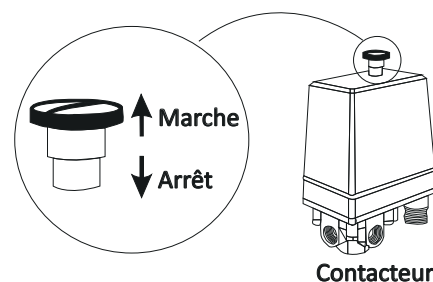


## FONCTIONNEMENT

- Ne jamais utiliser le compresseur pour des utilisations autres que celles spécifiées par votre revendeur au moment de l'achat.  
Des utilisations spécifiques peuvent requérir le respect de normes qu'il vous appartient de connaître et respecter (gonflage, lavage avec détergents, peinture, etc...). Notamment, ne pas utiliser le compresseur avec un autre fluide que l'air comprimé.
- Quelque soit le type de compresseur utilisé, l'air expulsé ne peut être totalement pur.  
Si votre système et/ou votre utilisation exige un degré supérieur de pureté, veillez à installer les dispositifs filtrants adéquats, disponibles chez votre revendeur. Notamment, l'air comprimé produit par cet appareil n'est pas adapté aux utilisations médicales, alimentaires, ni respiratoires.
- Ne jamais diriger le jet vers une personne ou un animal. Ne pas laisser manipuler le compresseur par des personnes non instruites de l'utilisation du compresseur Peugeot Outils Professionnels, en particulier les enfants.  
Les maintenir éloignés de la zone de travail pendant le travail avec le compresseur.
- Ne pas utiliser le compresseur les pieds nus et/ou mouillés, ni les mains mouillées.
- Ne jamais faire fonctionner le compresseur sans le carter de protection volant-courroie parfaitement fixé et sans les capots protecteurs du contacteur manométrique ou du contacteur disjoncteur fermé.

### Marche - Arrêt :

Pour démarrer le compresseur, brancher le cordon d'alimentation (ou fermer le sectionneur), puis tirer vers le haut le bouton marche/arrêt du contacteur manométrique (ou contacteur disjoncteur).



Au démarrage du compresseur, le réservoir se remplit d'air progressivement et la pression augmente. Lorsque celle-ci atteint une pression d'arrêt (réglée en usine entre 8 et 9 bars) le contacteur manométrique arrête automatiquement le compresseur.

Lorsqu'il y a consommation d'air, la pression dans le réservoir baisse jusqu'à la pression de redémarrage (réglée en usine entre 5 et 6 bars). Lorsque celle-ci est atteinte, le contacteur manométrique commande automatiquement le redémarrage du compresseur.



Pour arrêter le compresseur (possible à tout moment), pousser vers le bas le bouton marche/arrêt du contacteur manométrique. Pour une mise hors tension ou un arrêt prolongé, veiller à débrancher le cordon d'alimentation (ou à ouvrir le sectionneur).

Toute intervention sur le compresseur suppose le débranchement du cordon d'alimentation (ou l'ouverture du sectionneur). Mettre le contacteur sur position arrêt et débrancher le cordon d'alimentation :

- pour le protéger contre les surtensions en cas de "coup d'orage" !
- si vous voulez éviter les redémarrages intempestifs quelques heures plus tard, lorsque la pression du réservoir a baissé...
- en cas d'inutilisation prolongée.

### Premières mises en route et rodage :

Les groupes subissent des essais et une période de pré-rodage en usine.

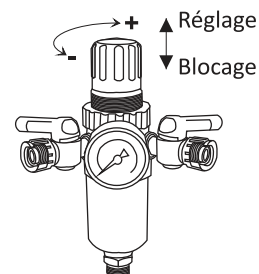
Le compresseur poursuit sa période de rodage sur environ 15 heures d'utilisation, sans intervention spécifique de l'utilisateur.

Vidanger et remplacer par de l'huile neuve.

### Adaptation à l'outil – réglage de la pression de travail :

Le compresseur est livré de série sans organe de réglage de pression. Néanmoins, pour faire fonctionner un accessoire, vous avez besoin d'une pression de travail constante (indiquée sur la notice de l'outil).

Vous pouvez régler la pression de sortie du compresseur à l'aide d'un épurateur-détendeur monté en option ou d'une rampe verticale avec filtre régulateur (réf. 315.900).



**Epurateur-détendeur**

Débloquer le cabochon de l'épurateur-détendeur en le tirant vers le haut puis le tourner dans le sens des aiguilles d'une montre pour augmenter la pression, et dans l'autre sens pour la diminuer. Vérifier la pression au manomètre. Lorsque la pression désirée est obtenue, bloquer le cabochon en le poussant vers le bas, ceci évite qu'il ne se dérègle à cause des vibrations.

**NB :** Vérifier que la pression de réglage du détendeur soit toujours inférieure à la pression de redémarrage du contacteur manométrique. Sinon, vous n'aurez pas la pression désirée.

Ne pas utiliser d'outil dont la consommation dépasse de plus de 50 % le débit maximum restitué par le compresseur. Une telle opération entraînerait une usure prématurée du compresseur.

**NB :** Si le compresseur n'est pas équipé de série, vous avez la possibilité d'en ajouter un. Prendre contact avec un SAV agréé.



### Précautions relatives au bruit :

Le compresseur est un appareil bruyant. Utiliser une protection antibruit pour vous préserver de tout trouble auditif.

La puissance acoustique de cet appareil est indiquée en page 3.

Il vous appartient de respecter les niveaux de bruits tolérés sur le lieu d'utilisation du compresseur.



### Précautions oculaires :

Les projections d'air et de particules peuvent être dangereuses pour les yeux. L'usage de lunettes de protection est indispensable pour un usage en toute sécurité. Ne jamais diriger les outils, tuyaux, etc... vers le corps humain ou vers un animal.



### Risque de brûlure :

Certaines parties de votre compresseur et notamment les cylindres, les ailettes de refroidissement, le tube de refoulement, son prolongement en cuivre et le clapet anti-retour peuvent atteindre des températures où le contact de la peau engendre une brûlure.

Veillez à ne pas les toucher avant une période de refroidissement suffisante.

Ne pas laisser de matière inflammable ou de tissus en nylon à proximité ou en contact avec le compresseur.

## ENTRETIEN

**Attention :** Un strict respect des mesures d'entretien maintiendra votre compresseur en bon état de marche. Un bon entretien est aussi indispensable à la sécurité, notamment la purge régulière et fréquente du réservoir.

Pour votre sécurité, tout déplacement du compresseur ou toute opération d'entretien, doit se faire à l'arrêt, sans source d'énergie et la cuve vidée.

Le déplacement du compresseur sur roue se fait en utilisant la poignée prévue à cet effet.



### Purge du réservoir :

La condensation dans le réservoir est inhérente au fonctionnement normal du compresseur. **Il est donc indispensable de purger le réservoir le plus fréquemment possible et au moins une fois par semaine pour éviter la corrosion.** En cas de corrosion grave, le réservoir pourrait se fissurer sous l'effet de la pression et mettre en danger les personnes et les biens. La purge s'opère par la dépressurisation du réservoir et le drainage des condensats éventuellement présents.

### Suivre strictement les consignes de dépressurisation et de drainage décrites en page 9 (installation).

**Périodiquement**, à l'issue d'une opération de drainage et avant de revisser l'écrou, **vérifier que le système de purge est en bon état de fonctionnement** : remettre le compresseur en route et s'assurer que l'air sort bien par la vis (écrou) de purge. Eteindre ensuite l'appareil et fermer la vis avant de remettre le compresseur sous pression.

Votre réservoir est conforme à la réglementation en vigueur. Ne jamais intervenir dessus, d'aucune manière (soudure, etc...). Faire vérifier l'état du réservoir par un professionnel en cas de choc.



Conformément à la réglementation française en vigueur, le réservoir du compresseur doit faire l'objet d'une inspection par un organisme de contrôle (APAVE, Véritas, etc...) tous les 4 ans au maximum et d'une requalification (épreuve de résistance à la pression) par un tel organisme tous les 10 ans.

Traitement des condensats : ne pas rejeter dans l'environnement les condensats qui se sont constitués d'eau et d'huile. Ils doivent être recueillis par un organisme de retraitement.

### Vidange :

- Il est fortement conseillé de contrôler régulièrement le niveau d'huile.
- Utiliser de l'huile compresseur ISO VG 100. Ne pas remplir le réservoir au-delà du haut du niveau rouge : cela entraînerait une alimentation excessive d'huile dans le système.
- Effectuer une première vidange dès la fin de la période de rodage (15 heures de fonctionnement).
- Ensuite vidanger et rincer le carter tous les ans ou toutes les 150 heures de fonctionnement.
- Une utilisation intensive du compresseur peut entraîner une surconsommation d'huile, dans ce cas vérifier régulièrement le niveau d'huile. Il est recommandé d'éviter les mélanges d'huile.

### **Pour vidanger le groupe**

A l'aide d'une clé plate, dévisser et retirer le bouchon de vidange en bas du carter.

Pencher le compresseur vers l'avant, et laisser couler l'huile usagée.

Une fois l'huile usagée évacuée du carter, vérifier l'état du joint de bouchon, puis remettre le bouchon de vidange (bien le visser).

Pour la quantité d'huile du carter, se reporter à l'éclaté du groupe.

Dévisser le bouchon de remplissage, verser doucement l'huile, et ajuster la quantité d'huile pour atteindre le bon niveau d'huile au milieu du voyant.

Remettre en place le bouchon de remplissage.

### **Filtres à air :**

Un filtre encrassé diminue les performances de l'appareil. Nettoyer fréquemment la cartouche du filtre à air à l'aide d'une soufflette (toujours souffler de l'intérieur vers l'extérieur), au moins toutes les 50 heures.

Ne pas utiliser de produit inflammable pour le nettoyage. S'il est trop sale, changer le filtre.

### **Soupape de sécurité :**

Ne pas toucher la soupape. Son réglage et son fonctionnement ne doivent pas être altérés. Veiller à son correct fonctionnement conformément à la notice spécifique accompagnant le compresseur.

### **Clapets :**

Les problèmes de fonctionnement d'un compresseur proviennent souvent des particules bloquant les clapets des "plaques-clapets" situés dans la tête de compresseur et/ou le clapet anti-retour monté sur la cuve. Ces clapets sont facilement accessibles et un simple nettoyage assure un bon fonctionnement du compresseur. Prendre contact avec un service SAV agréé.



Le démontage du clapet anti-retour doit se faire cuve vide.

### **Risques liés au gel :**

Si le compresseur a été exposé au gel, stocker le compresseur quelques temps dans un endroit tempéré ou réchauffer les canalisations afin de faire fondre la glace qui se serait formée à partir de l'eau de condensation. Purger la cuve tous les soirs et redémarrer le matin cuve vide.



## CAUSES POSSIBLES DE MAUVAIS FONCTIONNEMENT

### Le compresseur ne démarre pas :

- La cuve est pleine.
- Le bouton du contacteur n'est pas sur marche et/ou le compresseur n'est pas branché.
- Tension trop basse aux bornes du moteur : rallonge électrique trop grande ou tension du réseau EDF insuffisante.
- L'index du disjoncteur thermique est réglé à une valeur trop basse : consulter le SAV Peugeot Outils Professionnels.

### L'appareil "grogne" mais ne démarre pas :

La tension du réseau EDF est trop basse.

- Compresseur triphasé : l'appareil est alimenté par deux phases au lieu de trois. Vérifier si les circuits d'arrivée de courant sont adéquates : contacter le SAV Peugeot Outils Professionnels.

### Débit insuffisant :

Toutes les interventions suivantes supposent des opérations à faire hors énergie, à froid et cuve à vide.

- Fuite sur la tuyauterie connectant le groupe au réservoir : desserrer les écrous de la tuyauterie, sans la retirer, repositionner la tuyauterie et bien resserrer les écrous.
- Courroie détendue, patinant : après avoir mis le compresseur hors tension, ôter le carter protégeant courroie et volant, déposer la courroie, dévisser le moteur de la platine, éloigner le moteur du groupe de quelques millimètres, resserrer le moteur sur sa platine, réinstaller la courroie. Bien réinstaller le carter de protection avant redémarrage.
- Filtre bouché : le souffler ou le changer.
- Clapets de la tête de compresseur encrassés ou usés : démonter la tête (culasse + plaque clapet) et nettoyer ou changer les clapets.

**Attention :** Tout démontage de la tête suppose le remplacement des joints.

- Fuite permanente au contacteur lors de l'arrêt du compresseur : le clapet anti-retour est détérioré : nettoyer ou changer la pastille de caoutchouc spéciale après avoir dévissé la tête du clapet anti-retour.

**Attention :** Toujours mettre le compresseur hors tension et vider le réservoir au préalable pour éviter tout accident !

### L'huile suinte :

- Segments usagés ou détériorés. Contacter le SAV Peugeot Outils Professionnels.
- Cylindre détérioré. Contacter le SAV Peugeot Outils Professionnels.
- Au niveau des culasses : changer les joints de culasse selon le mode opératoire.

### Groupe du compresseur bloqué :

- Roulements ou paliers de la bielle détériorés : contacter le SAV Peugeot Outils Professionnels.
- Cylindre et segments détériorés : contacter le SAV Peugeot Outils Professionnels.
- Bielle bloquée sur le vilebrequin : contacter le SAV Peugeot Outils Professionnels.
- Les cylindres et segments détériorés ainsi que la bielle bloquée sont généralement la conséquence d'un manque d'huile.

### Excès d'eau dans l'air expulsé :

Cette condensation est normale et est due à la détente de l'air comprimé. Si votre utilisation suppose l'expulsion d'un air particulièrement sec, nous recommandons l'achat d'un sécheur d'air (contacter votre revendeur).



**Attention :** Toute autre opération suppose l'intervention des centres SAV agréés par Peugeot Outils Professionnels. Une intervention réalisée hors ce cadre et sans pièce neuve Peugeot Outils Professionnels rend caduque la garantie du produit.

### Lorsque votre compresseur disjoncte :

- "Arrêter" le compresseur au contacteur.
- Attendre que celui-ci refroidisse avant de le redémarrer.
- Après quelques minutes appuyer sur le bouton de réarmement du disjoncteur situé sur le boîtier contacteur.
- Puis redémarrer le compresseur au contacteur. Si ça disjoncte plusieurs fois de suite, contacter un SAV agréé.

Si vous utilisez une rallonge électrique, vérifier que la section du câble soit suffisante.

Rallonge électrique recommandée : 4 x 2,5 mm<sup>2</sup>, longueur 20 m maximum.



## Garantie

En cas de prise en charge sous garantie de la machine, celle-ci devra être effectuée exclusivement par un service après-vente agréé.

La garantie de la machine est valable pendant 2 ans à partir de la date d'achat par l'utilisateur. Ce produit bénéficie d'une extension de garantie de 2 années supplémentaires, sous réserve que l'utilisateur enregistre le produit sur le site internet PEUGEOT OUTILS PROFESSIONNELS ([www.peugeot.outils-pro.com](http://www.peugeot.outils-pro.com)) dans un délai de 30 jours suivant la date d'achat. Cette extension de garantie est soumise aux mêmes conditions que la garantie initiale.

Les accessoires et consommables ne sont pas couverts par la garantie.

Il est important de conserver la facture, qui fait office de bon de garantie.

La garantie se limite à la réparation ou au remplacement gratuit des pièces défectueuses, après évaluation par le constructeur.

Pour toute demande d'informations ou de pièces détachées relatives à la machine, il est impératif de fournir les informations exactes figurant sur la plaque signalétique.

La garantie ne couvre pas les dommages causés par l'utilisateur ou par un réparateur non agréé par l'entreprise Tivoly.

Lien vers les Conditions Générales de Garantie





## DECLARATION **CE** DE CONFORMITE « ORIGINALE »

Le (Constructeur/Importateur) soussigné :

TIVOLY  
266 ROUTE PORTES DE TARENTAISE 73790 TOURS-EN-SAVOIE

Déclare que la machine neuve ci-après :

Désignation : COMPRESSEUR À PISTONS  
 Marque : PEUGEOT OUTILS PROFESSIONNELS  
 Modèle : PCAP270WT35  
 Référence : PPC00100003  
 N° de série :

Est conforme à la législation harmonisée applicable :

NF EN ISO 12100 Sécurité des machines - Principes généraux de conception - Appréciation du risque et réduction du risque (Novembre 2010),  
 NF EN 1012-1 Compresseurs et pompes à vide : Prescription de sécurité (Décembre 2010).

Est conforme aux exigences essentielles de sécurité qui lui sont applicables :

Directive machines (2006/42/CE),  
 Directive basse tension (2014/35/UE)  
 Directive relative aux récipients à pression simples (2014/29/UE),  
 Directive compatibilité électromagnétique (2014/30/UE),  
 Directive Acoustique OUTDOOR (2000/14/CE),  
 Directive Eco conception moteur 640/2009,  
 ROHS2 2011/65/UE

Fait à TOURS-EN-SAVOIE  
Le 6 juin 2025

Stéphane Le Mounier  
Directeur Général

|  |   |  |
|--|---|--|
|  | TIVOLY - Siège social 266 ROUTE PORTES DE TARANTAISE 73790 TOURS-EN-SAVOIE  | SERVICE UTILISATEUR<br>Tél +33(0)4 79 89 59 00 |
|  | Dans le souci constant d'améliorer la qualité de ses produits TIVOLY se réserve le droit d'en modifier les caractéristiques. Les informations, les photos, les vues éclatées et les schémas contenus dans ce document ne sont pas contractuels. | Édition juin 2025                              |